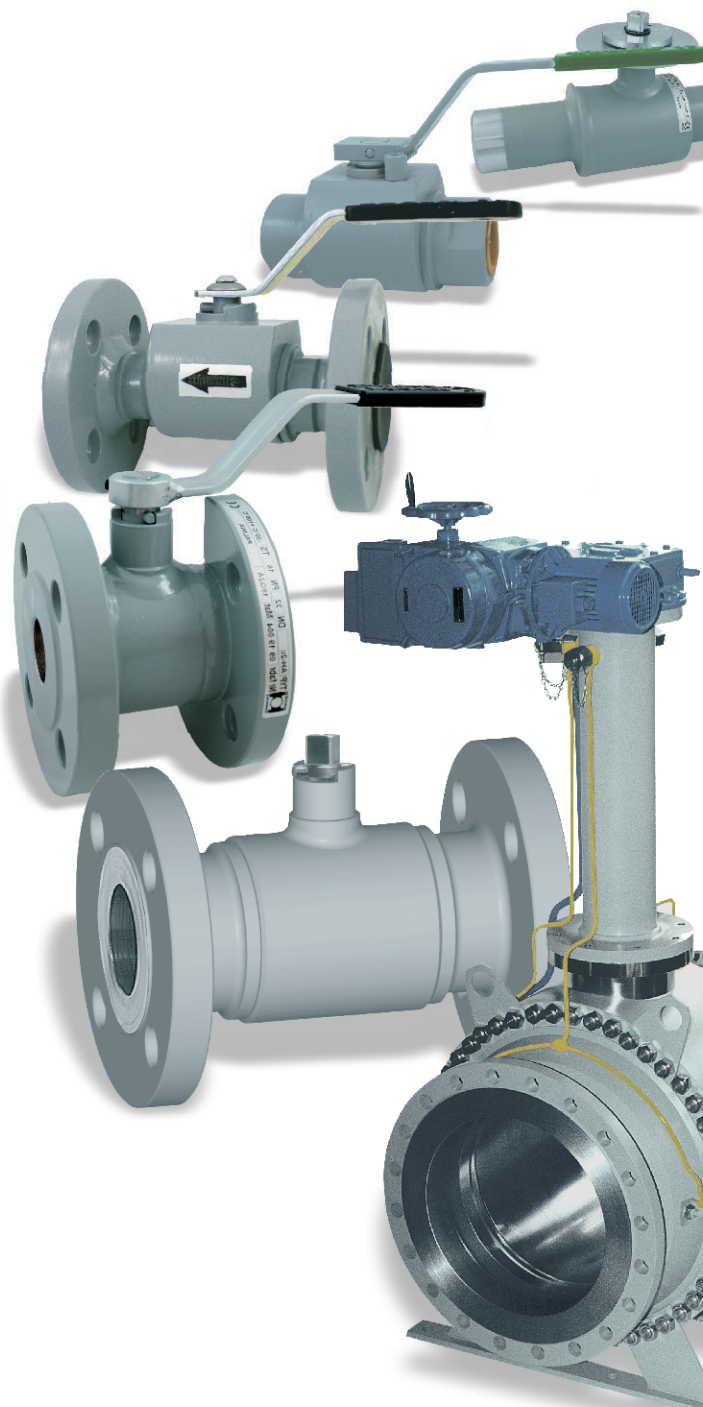




Po pierwsze **JAKOŚĆ**  
**QUALITY first**



## **BROEN-ZAWGAZ**

Nowoczesne technologie dla gazu i paliw  
*High technologies for gas and fuels*

BUILDING  
INSTALLA-  
TIONS

BUILDING  
CONTROLS

DISTRICT  
HEATING  
& GAS

LAB

EMERGENCY  
SHOWER  
SYSTEMS

[www.broen-zawgaz.pl](http://www.broen-zawgaz.pl)

# **BROEN**

INTELLIGENT FLOW SOLUTIONS

an Alibert's industries  
company





Po pierwsze **JAKOŚĆ**  
**QUALITY first**

**Poland**

BROEN-ZAWGAZ Sp. z o.o.  
ul. Stara Droga 8  
62-002 Suchy Las  
tel. +48 61 812 55 17  
zawgaz@broen-zawgaz.pl  
www.broen-zawgaz.pl

**Grupa BROEN / BROEN Group**

**Denmark - HQ**

BROEN A/S  
Skovvej 30  
DK-5610 Assens  
tel. +45 64 712 095  
www.broen.com

**Poland**

BROEN SA  
ul. Pieszyska 10  
58-200 Dzierżonów  
tel. +48 74 831 84 55  
www.broen.pl

**Germany**

BROEN A/S  
Braunsweg 32  
D-47807 Krefeld  
tel. +49 21 515 915 38  
www.broen.com

**Sweden**

BROEN Raufoss AB  
Stora Badhusgatan 18-20  
411 21 Göteborg  
tel. +46 31 761 02 00  
www.broen.se

**Russia**

OOO BROEN  
8-ya Tekstilshchikov  
St. 11/2  
109129 Moscow  
tel. +74 95 228 11 50  
www.broen.ru

**USA**

BROEN INC.  
2820 Commerce Blvd.  
P.O. Box 100849  
Birmingham, AL 35210  
tel. +12 05 956 94 44  
www.broen.us

**Romania**

BROEN SEI srl  
Str. Fabrici Nr. 47  
Corp X, Et. 4  
Sector 6, Bucuresti  
tel. +40 21 316 96 18  
www.broen.ro

**China**

BROEN Valves Co., Ltd.  
B4-2 Xincheng Industrial Park  
No. 2 Kechuang Street,  
Daxing District  
Beijing 100023  
tel. +86 10 678 92 995  
www.broen.com

BUILDING  
INSTALLA-  
TIONS

BUILDING  
CONTROLS

DISTRICT  
HEATING  
& GAS

LAB

EMERGENCY  
SHOWER  
SYSTEMS



## **BROEN**

### *Jeden globalny partner*

BROEN - firma o międzynarodowym zasięgu, sprzedająca swoje wyroby do ponad 50 krajów świata. Posiada 8 zakładów produkcyjnych i ponad 50 oddziałów na całym świecie, zapewniając swoim klientom fachowe doradztwo i łatwy dostęp do oferowanych produktów.

Koncern na całym świecie zatrudnia ponad 850 pracowników. Jego główną ideą jest budowanie trwałych i partnerskich relacji z klientami. BROEN koncentruje się na innowacyjnych i kompletnych rozwiązaniach dla przemysłu.

BROEN stanowi część notowanej na giełdzie grupy przemysłowej Aalberts Industries, skupiającej swoją działalność na dwóch obszarach: Instalacje Przemysłowe i Kontrola Przepływu.

Więcej informacji znajduje się na stronach:  
[www.broen.com](http://www.broen.com)  
oraz [www.aalberts.com](http://www.aalberts.com)

## **BROEN**

### *A global partner*

*BROEN – a company on the international stage that sells its products in over 50 countries. It has 8 production plants and over 50 branches worldwide to provide its customers with professional advice and easy access to products.*

*BROEN has over 850 employees worldwide. Its major goal is to create lasting partnerships with customers.*

*BROEN focuses on innovation and complete solutions for industry.*

*BROEN is a part of the publicly traded industrial group, Aalberts Industries, which focuses its activity on two areas: industrial systems and flow controls.*

*More information can be found at: [www.broen.com](http://www.broen.com) and [www.aalberts.com](http://www.aalberts.com)*



# **BROEN**

INTELLIGENT FLOW SOLUTIONS

Aalberts Industries  
company



Po pierwsze **JAKOŚĆ**  
**QUALITY first**

## **BROEN-ZAWGAZ**

*Twój partner w biznesie*

Jako firma BROEN-ZAWGAZ jesteśmy wiodącym producentem kurków kulowych znajdujących zastosowanie w przemyśle gazowniczym, petrochemicznym i ciepłowniczym.

Naszą działalność - jako ZAWGAZ - zaczęliśmy w 1983 r., od początku specjalizując się w produkcji armatury odcinającej i związanym z nią osprzętem.

Siedziba firmy znajduje się w Suchym Lesie koło Poznania. Obecnie zakład zatrudnia około 90 wysoko wykwalifikowanych pracowników.

Dnia 15 maja 2008 roku wstąpiliśmy w strukturę międzynarodowej grupy BROEN, wzbogacając tym samym ofertę BROEN i ukierunkowując się na dalszy rozwój linii produktów.

## **BROEN-ZAWGAZ**

*Your partner in business*

*BROEN-ZAWGAZ is a leading manufacturer of ball valves used in the gas, petrochemical and heating industries.*

*We started business as ZAWGAZ in 1983 specialising in producing cut-off fittings and their accessories.*

*Our company is located in Suchy Las near Poznań. It currently employs about 90 highly qualified staff.*

*On May 15th 2008 we joined the international BROEN group, and consequently expanded BROEN'S product offer with a view to further development of our product lines.*



BUILDING  
INSTALLA-  
TIONS

BUILDING  
CONTROLS

DISTRICT  
HEATING  
& GAS

LAB

EMERGENCY  
SHOWER  
SYSTEMS



## **BROEN-ZAWGAZ**

### **Bezpieczeństwo**

Jako BROEN-ZAWGAZ posiadamy ubezpieczenie OC produktu na wszystkie kraje świata. Gwarantem ubezpieczenia na kwotę 15 mln EUR jest firma AON.

Od wielu lat działamy zgodnie z systemem zarządzania jakością ISO 9001:2001.

W 2001 roku jako pierwsi w Polsce - i obecnie jedni z niewielu - uzyskaliśmy licencję API-6D, No 6D-0378, uprawniającą naszą firmę do oznaczenia wyrobów monogramem API. Produkty BROEN-ZAWGAZ oznaczane są znakiem bezpieczeństwa Unii Europejskiej CE.

### **Doświadczenie**

Wiedza naszych pracowników poparta jest ponad 25 latami doświadczeń i specjalizacji w dziedzinie armatury kulowej odcinającej.

Zapraszamy do firmy BROEN- ZAWGAZ nie tylko po nasze wyroby, ale również w celu wykorzystania wiedzy naszych fachowców do wyjaśnienia nurtujących Państwa kwestii.

Oferujemy pomoc w zakresie doboru i eksploatacji kurków kulowych.

## **BROEN-ZAWGAZ**

### **Safety**

*BROEN-ZAWGAZ has third-party product insurance for all the countries. AON is the insurance guarantor for the sum of 15 million Euros.*

*For many years our company has been managed in compliance with the ISO 9001:2001 quality management system.*

*In 2001 we were licensed with the API-6D, No. 6D-0378 certificate which allows us to label our products with the API monogram; the first and one of only a few companies to be so. BROEN-ZAWGAZ's products have the CE safety symbol.*

### **Experience**

*The knowledge of our employees is based on 25 years of experience and specialization in cut-off fittings production.*

*We invite you to visit BROEN-ZAWGAZ not only to purchase our products but also to use our experts' knowledge to clarify questions you have.*

*We will provide you with assistance in choosing and operating ball valves.*

# **BROEN**

INTELLIGENT FLOW SOLUTIONS

an  
alberts  
industries  
company



Po pierwsze **JAKOŚĆ**  
**QUALITY first**

## **BROEN-ZAWGAZ**

### *Jakość*

Wysoki poziom techniczny oferowanych przez nas wyrobów osiągnąć jest poprzez wykorzystywanie własnych, oryginalnych rozwiązań. Za proces produkcji odpowiedzialni są wyspecjalizowani i doświadczeni pracownicy.

Nowatorskie rozwiązania sprawiły, że w Polsce staliśmy się pionierem w zakresie produkcji kurków kulowych. Nasza firma, jako jedna z pierwszych na rynku, wprowadziła system kompensacji liniowej i objętościowej oparty na sprężynach spiralnych, konstrukcję kurków zamykanych spawaniem oraz system ognioodporny "Fire Safe".

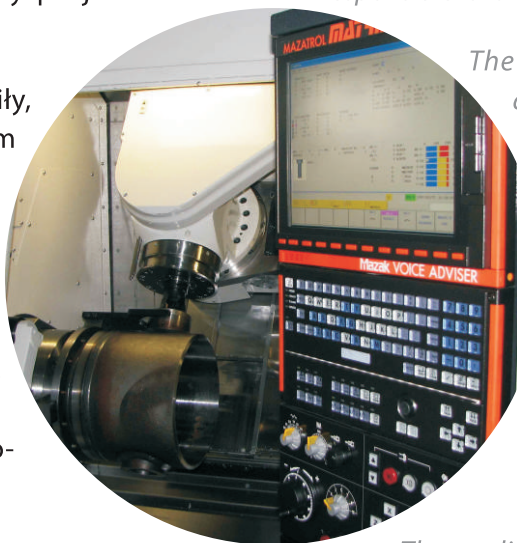
W 2001 roku po raz pierwszy zaoferowaliśmy kurki kulowe z uszczelnieniem PMSS.

Jakość kurków kulowych BROEN-ZAWGAZ potwierdzają klienci już z 20 krajów świata.

## **BROEN-ZAWGAZ**

### *Quality*

*The high technical standard of our products is achieved by applying our own original solutions. Professional and experienced personnel are responsible for the production process.*



*The innovative solutions employed at our company have made us the Polish leader in ball-valve production. Our company has introduced line compensation and volume compensation systems based on spiral springs; closed weld cocks and a Fire Safe system.*

*In 2001 we offered ball valves with a PMSS seal, for the first time.*

*The quality of BROEN-ZAWGAZ ball valves is confirmed by customers from 20 countries.*

BUILDING  
INSTALLA-  
TIONS

BUILDING  
CONTROLS

DISTRICT  
HEATING  
& GAS

LAB

EMERGENCY  
SHOWER  
SYSTEMS



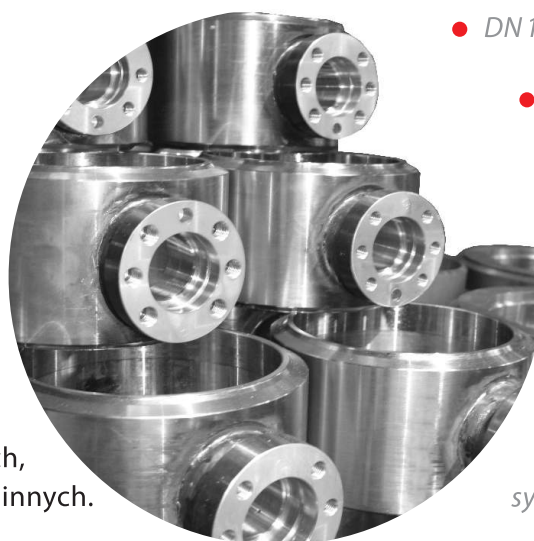
## **BROEN-ZAWGAZ**

### *Profil produkcji*

Oferujemy kurki kulowe według standardów zgodnych z dyrektywą 97/23/WE oraz API-6D w zakresie:

- DN 15 do DN 800
- PN 16 do PN 100
- NPS ½" do 32"
- API-6DCI 150, 300, 600
- TP -40°C + 200°C

Kurki kulowe BROEN-ZAWGAZ są przeznaczone do instalacji petrochemicznych, grzewczych, rafineryjnych, ciepłowniczych i innych.



## **BROEN-ZAWGAZ**

### *Production profile*

*We offer ball valves according to standards compliant with the 97/23/WE and API-6D directive with regards to:*

- DN 15 to DN 800
- PN 16 to PN 100
- NPS ½" to 32"
- API-6DCI 150, 300, 600
- TP -40°C + 200°C

*BROEN-ZAWGAZ ball valves are designed for petrochemical, gas, refining, heating and other systems.*

# **BROEN**

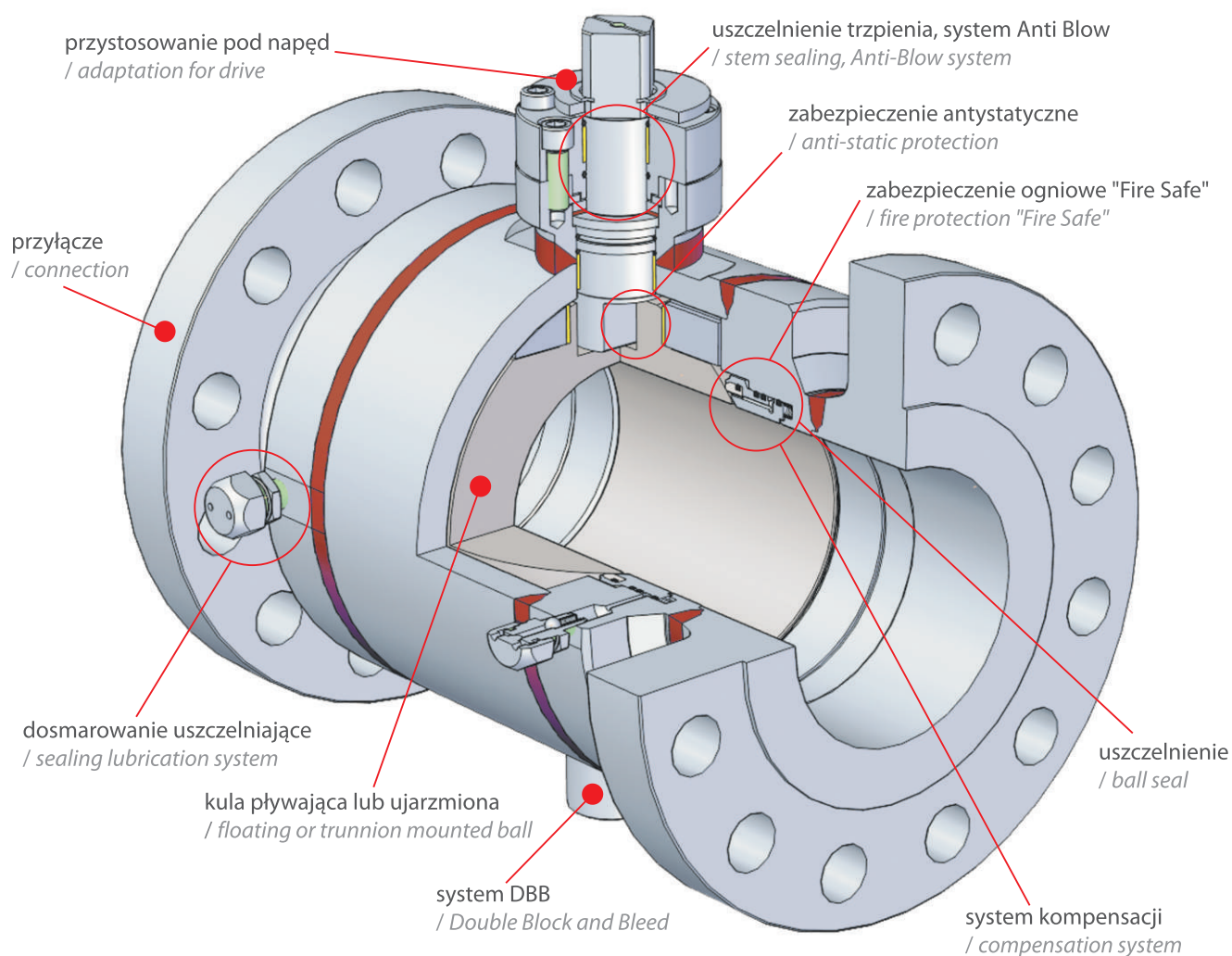
INTELLIGENT FLOW SOLUTIONS

an Albearts Industries  
company

# Profil produkcji Production profile

## BROEN-ZAWGAZ

Dostępne wyposażenie armatury /  
Accessories available



BUILDING  
INSTALLA-  
TIONS

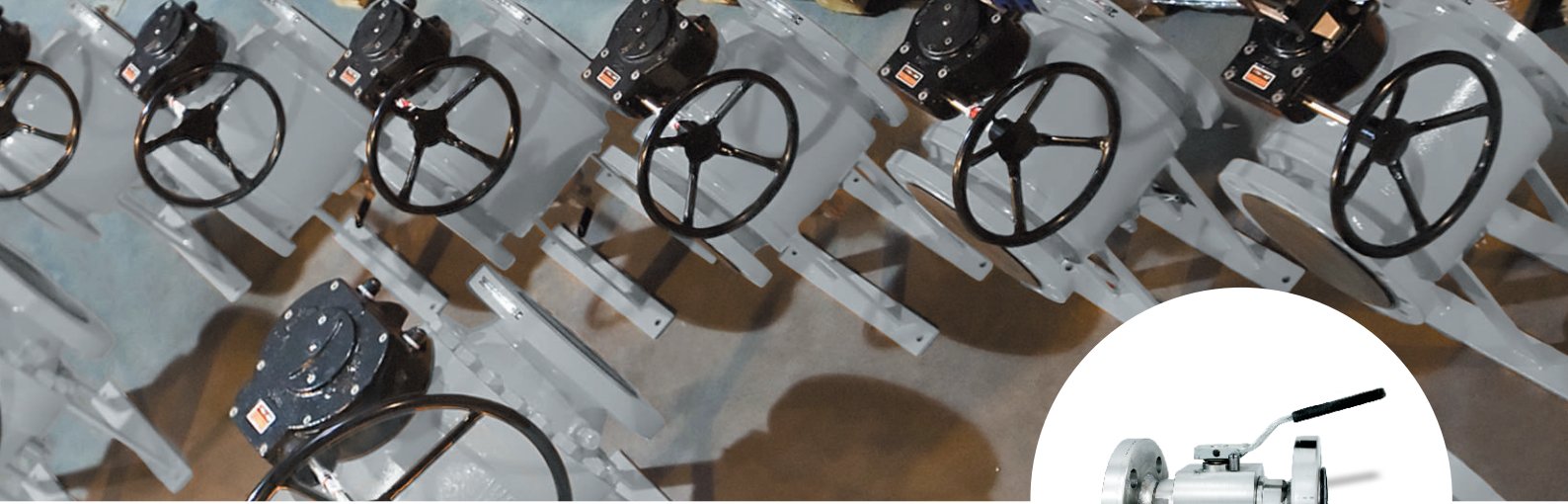
BUILDING  
CONTROLS

DISTRICT  
HEATING  
& GAS

LAB

EMERGENCY  
SHOWER  
SYSTEMS





## BROEN-ZAWGAZ

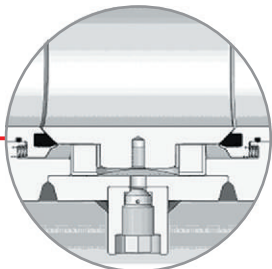
### Dostępne wyposażenie armatury

- system kompensacji liniowej i objętościowej,
- przyłącze kołnierzowe, do przyspawania oraz gwintowane,
- kula pływająca lub ujarzmiona,
- kurki pełnoprzelotowe lub o przelocie zredukowanym,
- uszczelnienie trzpienia,
- zabezpieczenie ogniowe "Fire Safe" (PN-EN ISO 10497),
- dosmarowanie uszczelniające,
- zabezpieczenie antystatyczne (PN-EN 1983; API 6D),
- system odwodnienia (odpowietrzenia) kurka DBB - Double Block and Bleed (PN-EN 1983, API 6D),
- system Anti Blow zabezpieczający trzpień przed wystrzeleniem,
- uszczelnienie kuli miękkie,
- uszczelnienie kuli PMSS (Primary Metal Secondary Soft)
- uszczelnienie kuli Metal-Metal,
- przystosowanie pod napęd.

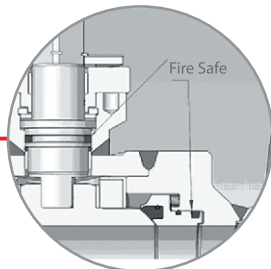
## BROEN-ZAWGAZ

### Accessories available

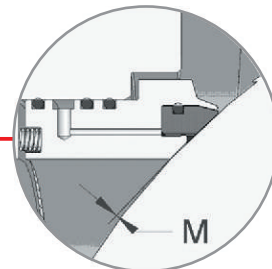
- linear and volumetric compensation system,
- flanged, welded and threaded connection,
- floating or trunnion mounted ball,
- full bore or reduced bore valves,
- stem sealing,
- fire protection "Fire Safe" (PN-EN ISO 10497),
- sealing lubrication system,
- anti-static protection (PN-EN 1983; API 6D),
- DBB Double Block and Bleed (PN-EN 1983, API 6D) valve water (air) bleeding system ,
- Anti-Blow system protecting the stem from popping,
- ball soft seal,
- ball seal PMSS (Primary Metal Secondary Soft),
- ball seal Metal-Metal,
- adaptation for drive.



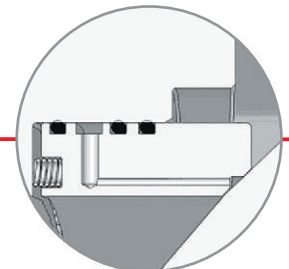
DBB



Fire Safe



PMSS



Metal-Metal

# BROEN

INTELLIGENT FLOW SOLUTIONS

an Albearts industries  
company



# Kurki kulowe Ball valves

PN 16, 25, 40, CI 150, CI 300

DN size	L*			B	I	G	Gwint rurowy wg ISO 228-1 / pipe thread acc. to ISO 228-1	Waga / Weight		
	FxF**	WxW**	GxG**					FxF**	WxW**	GxG**
[mm]	[mm]	[mm]	[mm]	[mm]	[mm]	[mm]		[kg]	[kg]	[kg]
15	130,0	130,0	100,0	37,0	21,0	22,0	½	2,0	1,0	0,8
20	150,0	150,0	110,0	40,0	24,0	27,5	¾	2,8	1,5	1,2
25	160,0	160,0	135,0	48,0	30,0	34,5	1	3,5	2,2	2,0
32	180,0	370,0	150,0	67,0	35,0	42,4	1 ¼	5,8	3,5	4,1
40	200,0	380,0	160,0	71,0	40,0	48,3	1 ½	6,6	4,1	4,8
50	230,0	390,0	160,0	78,0	48,0	60,3	2	9,3	5,3	6,2
65	290,0	400,0	210,0	100,0	59,0	76,1	2 ½	16,0	8,6	10,6
80	310,0	450,0	240,0	110,0	71,0	88,9	3	22,2	11,9	14,0
100	190,0	520,0	---	144,0	90,0	114,3	---	35,0	28,0	---
125	325,0	600,0	---	179,0	110,0	139,7	---	56,0	51,0	---
150	350,0	700,0	---	211,0	137,0	168,3	---	83,0	79,0	---
200	400,0	800,0	---	245,0	162,0	219,1	---	142,0	140,0	---
250	650,0	900,0	---	315,0	203,0	273,0	---	238,0	204,0	---
300	750,0	1050,0	---	355,0	254,0	323,9	---	425,0	391,0	---
350	750,0	1200,0	---	378,0	280,0	355,6	---	600,0	590,0	---
400	762,0	838,0	---	415,0	311,0	406,4	---	1030,0	880,0	---
500	914,0	991,0	---	508,5	407,0	508,0	---	1690,0	1630,0	---
600	1067,0	1143,0	---	625,0	473,0	610,0	---	2500,0	2350,0	---
700	1245,0	1346,0	---	730,0	565,0	711,0	---	4300,0	4100,0	---
800	1372,0	1524,0	---	850,0	660,0	813,0	---	6500,0	6200,0	---

\*) wymiary dla PN 25; dla CI 150 i CI 300 długość zaworów WxW i FxF zgodnie z ASME B16.10; inne wg uzgodnień / dimensions given for PN 25; length of ball valve CI 150 and CI 300 acc. to ASME B16.10; others acc. to agreements

\*\*) FxF - kurek kulowy kołnierzowy / flanged ends ball valve

WxW - kurek kulowy do przyspawania / welded ends ball valve

GxG - kurek kulowy gwintowany / threaded ends ball valve

BUILDING  
INSTALLA-  
TIONS

BUILDING  
CONTROLS

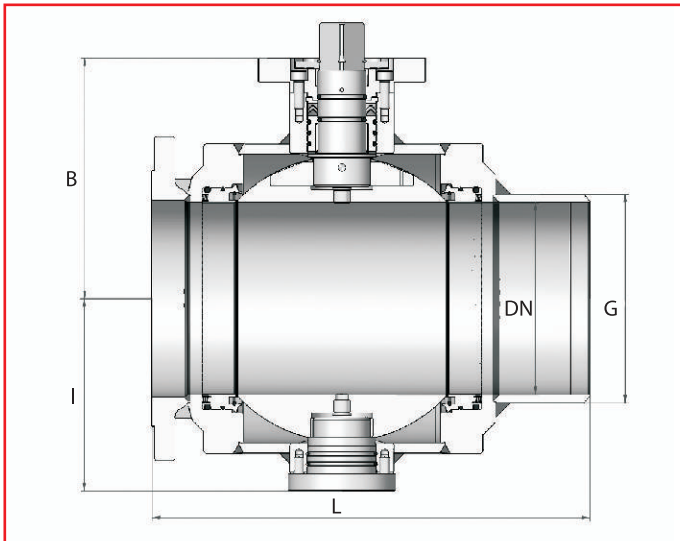
DISTRICT  
HEATING  
& GAS

LAB

EMERGENCY  
SHOWER  
SYSTEMS



PN 63, 100, CI 600



DN size	L*			B	I	G	Gwint rurowy wg ISO 228-1 / pipe thread acc. to ISO 228-1	Waga / Weight		
	FxF**	WxW**	GxG**					FxF**	WxW**	GxG**
[mm]	[mm]	[mm]	[mm]	[mm]	[mm]	[mm]		[kg]	[kg]	[kg]
15	130,0	165,0	100,0	37,0	21,0	22,0	½	2,0	1,0	0,8
20	150,0	190,5	110,0	40,0	24,0	27,5	¾	2,8	1,5	1,2
25	160,0	216,0	135,0	48,0	30,0	35,0	1	3,5	2,2	2,0
32	180,0	229,0	---	67,0	38,0	44,0	---	9,4	5,8	---
40	200,0	241,0	---	72,0	45,0	50,0	---	12,6	7,9	---
50	230,0	292,0	---	103,0	53,0	61,0	---	16,9	10,6	---
65	290,0	330,0	---	114,0	67,0	77,0	---	22,8	14,3	---
80	310,0	356,0	---	138,0	80,0	89,8	---	57,0	49,0	---
100	350,0	432,0	---	163,0	115,0	114,1	---	86,0	72,0	---
150	450,0	559,0	---	225,0	190,0	168,3	---	210,0	168,0	---
200	550,0	660,0	---	290,0	230,0	219,1	---	370,0	316,0	---
250	650,0	787,0	---	328,0	295,0	273,0	---	760,0	610,0	---
300	750,0	838,0	---	395,0	335,0	323,9	---	980,0	800,0	---
400	950,0	991,0	---	488,0	408,0	406,4	---	2100,0	1600,0	---
500	1150,0	1194,0	---	607,0	500,0	508,0	---	3300,0	2800,0	---
600	1350,0	1397,0	---	722,0	610,0	610,0	---	4800,0	4200,0	---
700	1549,0	1549,0	---	721,0	550,0	684,0	---	3539,0	2459,0	---
800	1778,0	1778,0	---	810,0	620,0	779,0	---	5055,0	3580,0	---

\*) wymiary dla PN 100; dla CI 600 długość zaworów WxW i FxF zgodnie z ASME B16.10; inne wg uzgodnień / dimensions given for PN 100; length of ball valve CI 600 acc. to ASME B16.10; others acc. to agreements

\*\*) FxF - kurek kulowy kołnierzowy / flanged ends ball valve  
 WxW - kurek kulowy do przyspawania / welded ends ball valve  
 GxG - kurek kulowy gwintowany / threaded ends ball valve

# BROEN

INTELLIGENT FLOW SOLUTIONS





BUILDING  
INSTALLA-  
TIONS

BUILDING  
CONTROLS

DISTRICT  
HEATING  
& GAS

LAB

EMERGENCY  
SHOWER  
SYSTEMS

BROEN jest międzynarodową firmą i światowym liderem w pięciu obszarach biznesowych. Posiadamy oddziały na całym świecie i współpracujemy z wieloma partnerami. Zatrudniamy ponad 850 pracowników. Inteligentne rozwiązania BROEN umożliwiają kontrolę zasobów przyrody.

*BROEN is an international company and a global leader within its five business areas. We have subsidiaries and cooperation partners world wide and employ more than 850 people. The BROEN intelligent flow solutions make it possible to control nature's resources.*

**BROEN-ZAWGAZ Sp. z o.o.**  
ul. Stara Droga 8, 62-002 Suchy Las  
tel. +48 61 812 55 17, fax +48 61 812 55 90  
e-mail: [zawgaz@broen-zawgaz.pl](mailto:zawgaz@broen-zawgaz.pl)