

# Parní kulové kohouty BROEN.

## Parní kulové kohouty

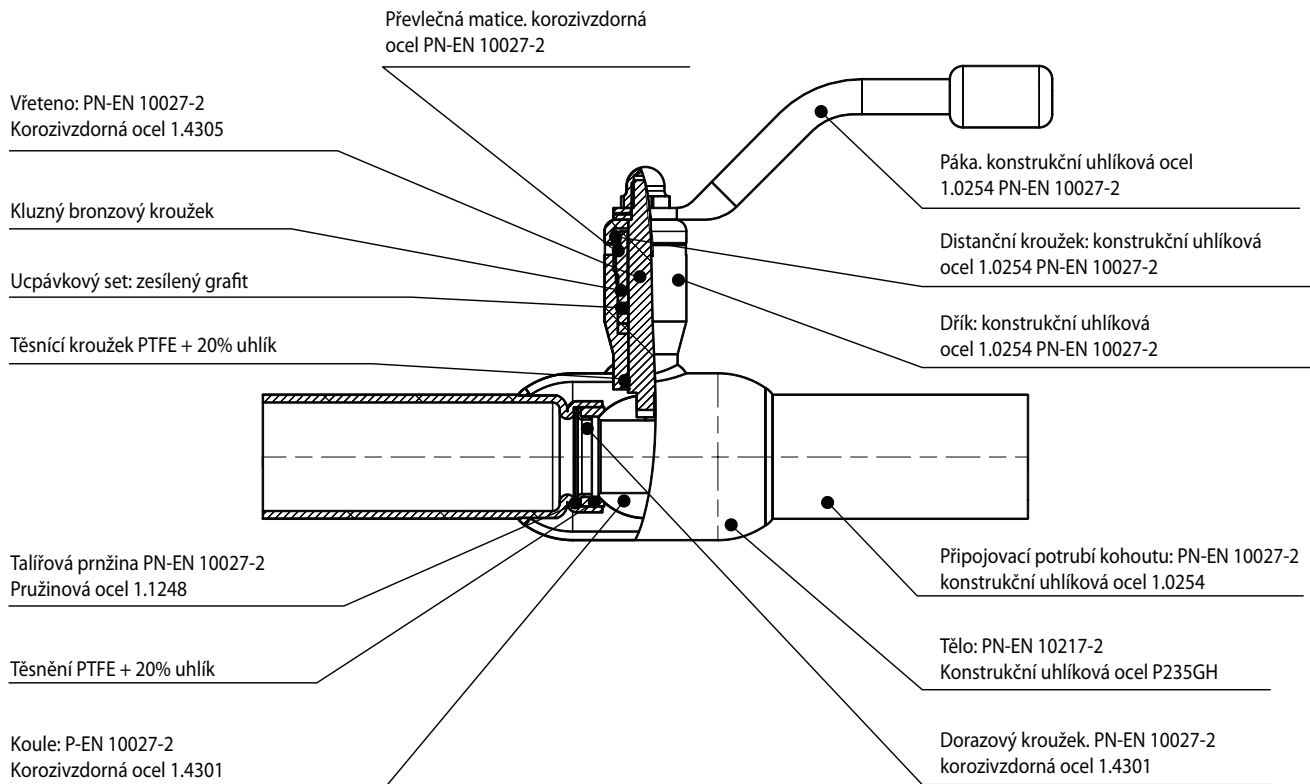


## Technické výhody

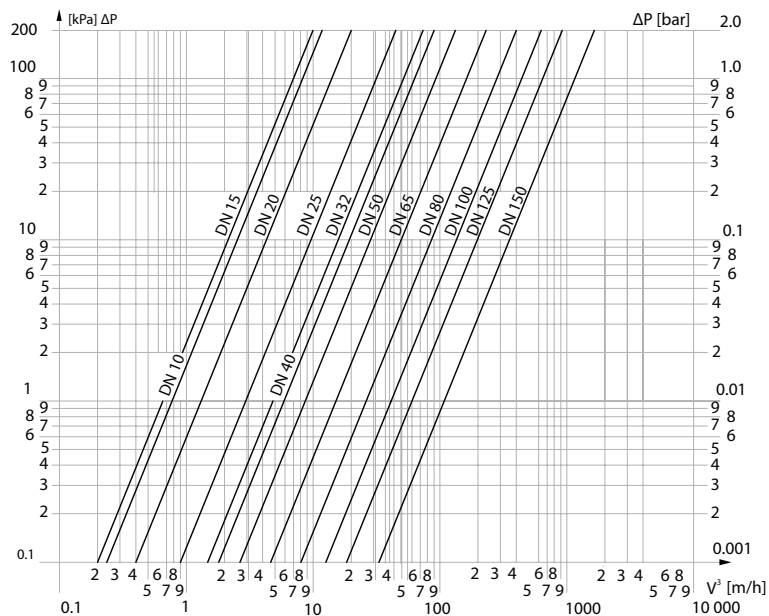
- moderní a bezpečná konstrukce nevyžadující další obsluhu
- 100% kontrola kvality u každého výrobku (shodně s normou PN EN 12266:2003)
- Pracovní teplota do 250°C
- Na vyžádání možno dodat kohouty do 300°C
- Utěsnění vřetena pomocí speciální sady ucpávek z grafitu.
- Možnost dotěsnění vřetena kohoutu za provozu pomocí dotažení grafitové sady ucpávek.
- Použití. Distribuce tepla, průmyslové parní instalace

## Obchodní výhody

- Široká nabídka světlostí – od DN 10 po DN 150
- Krátké dodací lhůty
- Dva roky záruka



**Graf  $\Delta P$ -V tlaková ztráta na kohoutu v závislosti na rychlosti průtoku média a průměru kohoutu.**

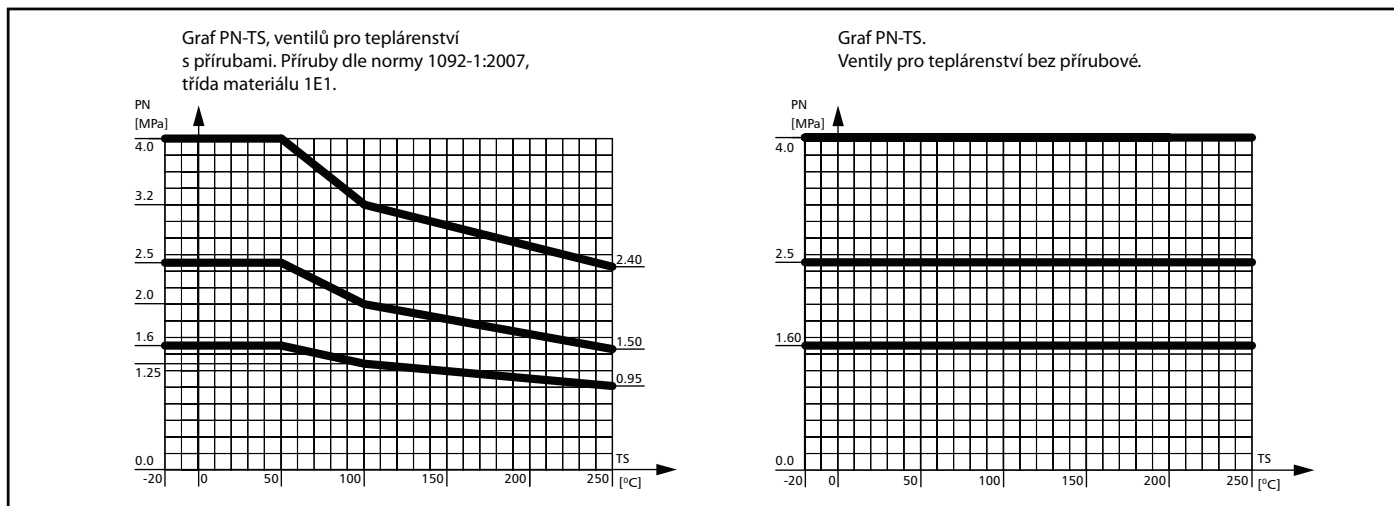


**Koeficient průtoku-Kvs a součinitel průtoku (faktor místních ztrát)-  $\zeta$**

DN [mm]	15	20	25	32	40	50
Kvs [m³/h]	7	15	27	40	69	110
$\zeta$	0,44	0,41	0,37	0,33	0,40	0,40

DN [mm]	65	80	100	125	150
Kvs [m³/h]	168	288	417	699	1046
$\zeta$	0,39	0,36	0,32	0,33	0,32

**Grafy závislosti tlak/teplota.**



### Navarovací kohouty s pákou DN10-150, PN 16/25/40

	DN	PN	Katalogové číslo	Vnitřní průměr Koule-průtok	L [mm]	DH [mm]	d [mm]	t [mm]	A [mm]	H1 [mm]	H2 [mm]	kg
	DN10	16/25/40	5510240010	10	210	38	17,2	1,8	140	43	104	0,48
	DN15	16/25/40	5510240015	10	210	38	21,3	2,0	140	43	104	0,8
	DN20	16/25/40	5510240020	15	230	42	26,9	2,3	140	44	108	0,9
	DN25	16/25/40	5510240025	20	230	51	33,7	2,6	140	44	112	1,1
	DN32	16/25/40	5510240032	25	260	57	42,4	2,6	140	45	116	1,4
	DN40	16/25/40	5510240040	32	260	76	48,3	2,6	180	68	150	2,1
	DN50	16/25/40	5510240050	40	300	89	60,3	2,9	180	68	156	2,7
	DN65	16/25	5510225065	50	360	108	76,1	2,9	275	66	135	5,0
	DN80	16/25	5510225080	65	370	127	88,9	3,2	275	66	144	6,5
	DN100	16/25	5510225100	80	390	152	114,3	3,6	365	81	180	9,8
	DN125	16/25	5510225125	100	390	178	139,7	3,6	365	104	218	15,4
	DN150	16/25	5510225150	125	390	219	168,3	4,0	650	103	242	25,0

### Přírubové kohouty s pákou DN 15-150, PN 16/25/40

	DN	PN	Katalogové číslo	Vnitřní průměr Koule-průtok	L [mm]	D [mm]	D1 [mm]	A [mm]	H1 [mm]	H2 [mm]	n	d [mm]	kg
	DN15	16/25/40	5510340015	10	130	95	65	140	43	104	4	14	1,5
	DN20	16/25/40	5510340020	15	150	105	75	140	44	108	4	14	2,9
	DN25	16/25/40	5510340025	20	160	115	85	140	44	112	4	14	3,5
	DN32	16/25/40	5510340032	25	180	140	100	140	45	116	4	18	4,8
	DN40	16/25/40	5510340040	32	200	150	110	180	68	150	4	18	6,2
	DN50	16/25/40	5510340050	40	230	165	125	180	68	156	4	18	8,2
	DN65	16/25/40	5510325065	50	290	185	145	275	66	135	8	18	10,0
	DN80	16/25	5510325080	65	280	200	160	275	66	145	8	18	13,2
	DN100	16	5510316100	80	300	220	180	365	81	180	8	18	18,3
	DN100	25	5510325100	80	300	235	190	365	81	180	8	22	19,2
	DN125	16	5510316125	100	325	250	210	365	104	218	8	18	24,4
	DN125	25	5510325125	100	325	270	220	365	104	218	8	26	27,8
	DN150	16	5510316150	125	350	285	240	650	103	242	8	22	35,2
	DN150	25	5510325150	125	350	300	250	650	103	242	8	26	39,7

### Závitové kohouty s pákou DN10-50, PN 16/25/40

	DN	PN	Katalogové číslo	Vnitřní průměr Koule-průtok	L [mm]	DH [mm]	RG	A [mm]	H1 [mm]	H2 [mm]	kg
	DN10	16/25/40	5510040010	10	65	38	3/8"	140	43	104	0,6
	DN15	16/25/40	5510040015	10	65	38	1/2"	140	43	104	0,6
	DN20	16/25/40	5510040020	15	75	42	3/4"	140	44	108	0,7
	DN25	16/25/40	5510040025	20	90	51	1"	140	44	112	0,9
	DN32	16/25/40	5510040032	25	105	57	1 1/4"	140	45	116	1,2
	DN40	16/25/40	5510040040	32	120	76	1 1/2"	180	68	150	1,9
DN50	16/25/40	5510040050	40	145	89	2"	180	68	156	2,8	